

31052024-2.0



ПАСПОРТ И РУКОВОДСТВО ПО ЭКСПЛУАТАЦИИ СКОБЫ ТАКЕЛАЖНЫЕ G209, G210, G2130, G2150





Оглавление

1. Описание и работа	3
1.1 Назначение изделия	3
1.2 Основные характеристики.....	4
2. Гарантийные обязательства	7



ВНИМАНИЕ! Вся информация, приведенная в данном руководстве, основана на данных, доступных на момент печати. Производитель оставляет за собой право вносить изменения в конструкцию изделия без предварительного уведомления, если эти изменения не ухудшают потребительских свойств и качества продукции.

1. Описание и работа

1.1 Назначение изделия

Скобы такелажные омегаобразные и с прямым профилем типа G209, G210, G2130, G2150 имеют отверстия для установки в них грузового штифта и непосредственно штифт в виде болта с гайкой, либо вкручивающийся в тело скобы. В основании болта имеется отверстие для установки в него шплинта, препятствующего самопроизвольному отвинчиванию и сбросу гайки (G2130, G2150).

Такелажные скобы применяются в качестве соединителей канатных и цепных ветвей, а также в качестве соединительных элементов между точками крепления на грузе и грузозахватными приспособлениями грузоподъемного механизма. Возможность быстрого монтажа и демонтажа такелажных скоб сделала их достаточно популярными приспособлениями, применяемыми при производстве грузоподъемных и такелажных работ.

Такелажные скобы изготавливаются из легированной стали с закалкой и имеют коэффициент запаса прочности 4:1. Поверхность скоб оцинкованная.

Диапазон рабочих температур -40 - +100 °С.

1.2 Основные характеристики

Скоба омегаобразная с гайкой и шплинтом G2130

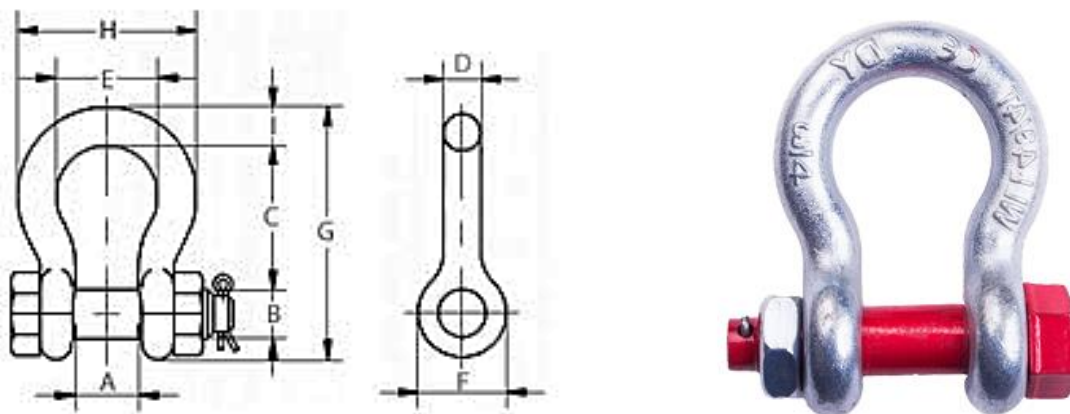


Рис.1 - Схема скобы такелажной G2130

Основные технические характеристики скобы G2130 приведены ниже в таблице:

Артикул	Грузоподъемность, т	Внутренний размер (А), мм	Внутренняя дуга (Е), мм	Типоразмер (D)	Диаметр болта (В), мм	Внутренняя длина (С), мм	Ушко снаружи (F), мм	Вес, кг
-----	1	16,80	26,2	3/8"	11,20	36,6	23,1	0,15
-----	1,5	19	29,5	7/16"	12	43	27	0,22
-----	2	21	33	1/2"	16	48	30	0,4
-----	3,25	27	43	5/8"	19	60	40	0,7
-----	4,75	32	51	3/4"	22	71	48	1,3
-----	6,5	36	58	7/8"	25	84	54	1,8
-----	8,5	43	68	1"	29	95	60	2,5
-----	9,5	46	74	1,1/8"	32	108	67	3,5
-----	12	52	82	1,1/4"	35	119	76	5,0
-----	13,5	57	92	1,3/8"	38	133	84	6,8
-----	17	60	98	1,1/2"	41	146	92	8,8
-----	25	73	127	1,3/4"	51	178	110	14,1
-----	35	83	146	2"	57	197	127	20,8
-----	55	105	184	2,1/2"	70	267	152	42,3

Скоба омегаобразная G209

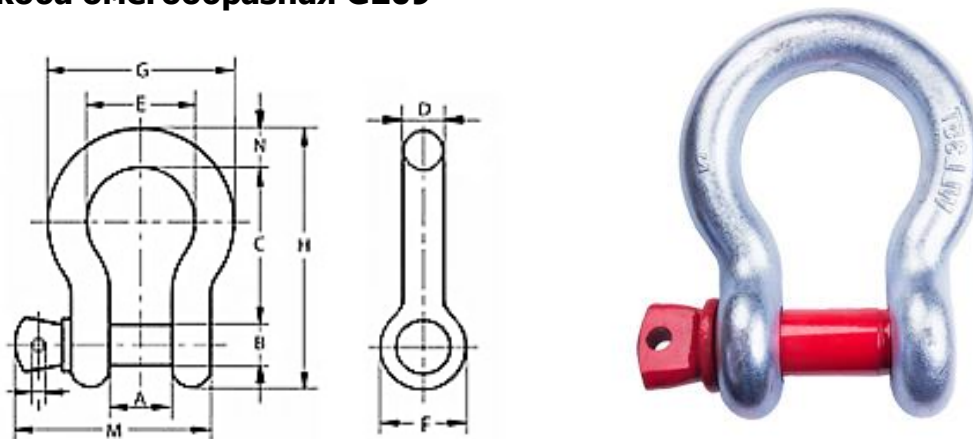


Рис.2 - Схема скобы такелажной G209

Основные технические характеристики скобы G209 приведены ниже в таблице:

Артикул	Грузоподъемность, т	Внутренний размер (А), мм	Внутренняя дуга (Е), мм	Типоразмер (D)	Диаметр болта (В), мм	Внутренняя длина (С), мм	Ушко снаружи (F), мм	Вес, кг
-----	1	16,8	26,2	3/8"	11,2	36,6	23,1	0,14
-----	1,5	19,1	29,5	7/16"	12,7	42,9	26,9	0,17
-----	2	21	33	1/2"	16	48	30	0,3
-----	3,25	27	43	5/8"	19	60	40	0,7
-----	4,75	32	51	3/4"	22	71	48	1
-----	6,5	36	58	7/8"	25	84	54	1,5
-----	8,5	43	68	1"	29	95	60	2,4
1046985	9,5	48	74	1,1/8"	32	108	68,5	3,15
-----	12	52	82	1,1/4"	35	119	76	4,3
-----	13,5	57	92	1,3/8"	38	133	84	5,7
-----	17	60	98	1,1/2"	41	146	92	7,8
-----	25	73	127	1,3/4"	51	178	110	12,5
-----	35	83	146	2"	57	197	127	18,5

Скоба прямая G2150

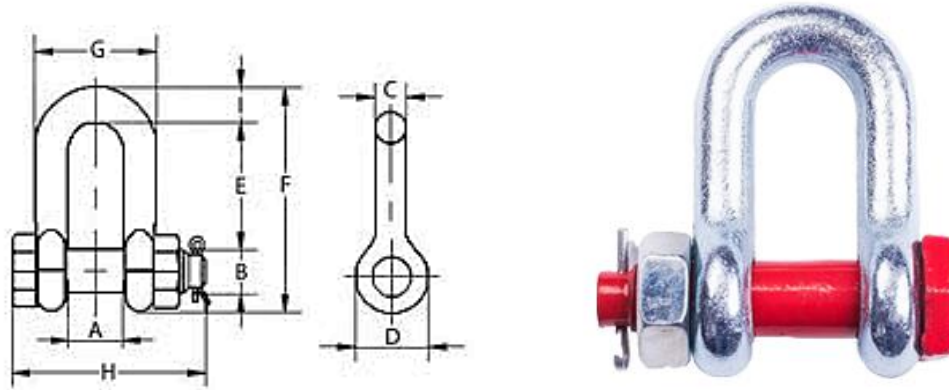


Рис.3 - Схема скобы такелажной G2150

Основные технические характеристики скобы G2150 приведены ниже в таблице:

Артикул	Грузоподъемность, Т	Внутренний размер (А), мм	Типоразмер	Диаметр болта (В), мм	Внутренняя длина (Е), мм	Ушко снаружи (D), мм	Вес, кг
-----	2	21	1/2"	16	41	30	0,3
-----	3,25	27	5/8"	19	51	40	0,7
-----	4,75	32	3/4"	22	60	48	1,2
-----	6,5	36	7/8"	25	71	54	1,6
-----	8,5	43	1"	29	81	60	2,4
-----	9,5	46	1,1/8"	32	90	67	3,3
1047760	12	52	1,1/4"	35	100	76	4,2
1047578	13,5	55	1,3/8"	38	111	84	6,2
-----	17	60	1,1/2"	41	124	92	8,3
-----	25	73	1,3/4"	51	146	110	12,8
-----	35	83	2"	57	171	127	18,5
-----	55	104	2,1/2"	70	203	155	26,1

Скоба прямая G210

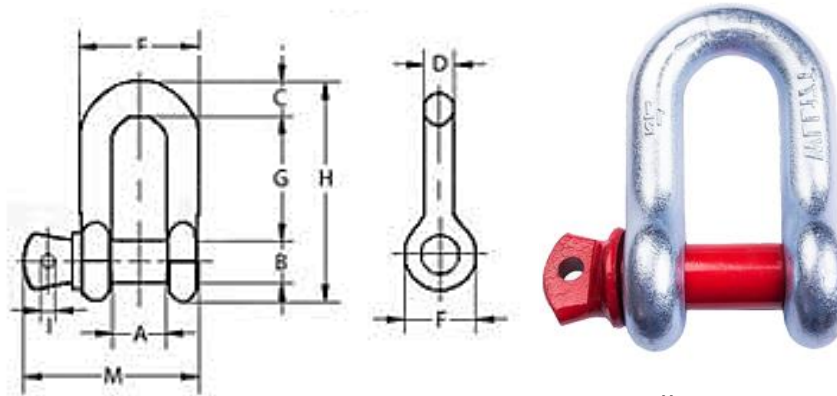


Рис.4 Схема скобы такелажной G210

Основные технические характеристики скобы G210 приведены ниже в таблице:

Артикул	Грузоподъемность, т	Внутренний размер (А), мм	Типоразмер (D)	Диаметр болта (В), мм	Внутренняя длина (С), мм	Ушко снаружи (F), мм	Вес, кг
-----	2	21	1/2"	16	41	30	0,3
-----	3,25	27	5/8"	19	51	40	0,7
1044676	4,75	32	3/4"	22	60	48	1,0
-----	6,5	36	7/8"	25	71	54	1,4
-----	8,5	43	1"	29	81	60	2,0
-----	9,5	46	1,1/8"	32	90	67	3,0
-----	12	52	1,1/4"	35	100	76	4,0
1047761	13,5	57	1,3/8"	38	113	84	5,4
-----	17	60	1,1/2"	41	124	92	7,3
-----	25	73	1,3/4"	51	146	110	11,3
-----	35	83	2"	57	171	127	16,2
-----	55	104	2,1/2"	70	203	155	26,1

2. Гарантийные обязательства

Гарантийный срок устанавливается 3 месяца со дня продажи конечному потребителю.

ГАРАНТИИ НЕ РАСПРОСТРАНЯЮТСЯ НА:

- Детали, подверженные рабочему и другим видам естественного износа, а также на неисправности оборудования, вызванные этими видами износа.
- Неисправности оборудования, вызванные несоблюдением инструкций по эксплуатации или произошедшие вследствие использования оборудования не по назначению, во время использования при ненормативных условиях окружающей среды, ненадлежащих производственных условиях, вследствие перегрузок или недостаточного, ненадлежащего технического обслуживания или ухода.
- На механические повреждения (трещины, сколы и т.д.) и повреждения, вызванные воздействием агрессивных сред, высокой влажности и высоких температур, а также повреждения, наступившие вследствие неправильного хранения и коррозии металлических частей.

- Оборудование, в конструкцию которого были внесены изменения или дополнения.

В целях определения причин отказа и/или характера повреждений изделия производится техническая проверка сроком 10 рабочих дней с момента поступления оборудования на диагностику.

Порядок подачи рекламаций:

- Гарантийные рекламации принимаются в течение гарантийного срока. Для этого запросите у организации, в которой вы приобрели оборудование, бланк для рекламации и инструкцию по подаче рекламации.
- Все риски по пересылке оборудования дилеру или в сервисный центр несет владелец оборудования.
- Претензии, связанные с некомплектностью и внешним видом оборудования, после введения его в эксплуатацию не принимаются.



Информация данного раздела действительна на момент печати настоящего руководства. Актуальная информация о действующих правилах гарантийного обслуживания опубликована на официальном сайте группы компаний TOR INDUSTRIES www.tor-industries.com (раздел «сервис»)

1. Тип изделия	
2. Грузоподъемность (тонн)	
3. Количество в партии (штук)	
4. Печать ОТК / роспись	